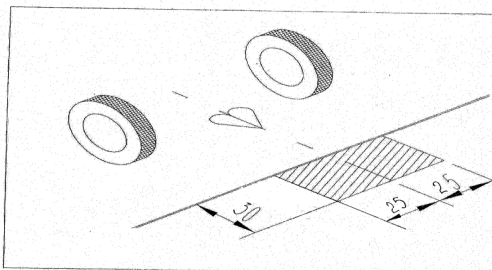


ПОРЯДОК МОНТАЖА

1. Снять задний бампер и парковочные сенсоры.
2. Снять отбойный брус автомобиля (больше не понадобится).
3. Вставить левую и правую пластины кронштейна в лонжероны автомобиля и слегка закрепить в точках «В».
4. Приложить Шайбы 40x40 БАФ-0301 к лонжерону и слегка закрепить их в точках «А» и «С» прилагаемыми метизами, согласно схемы монтажа.
5. Установить бампер на автомобиль.
6. Установить Шар VH 0826 и Кронштейн розетки БАФ 0168 на балку.
7. Выровнять ТСУ по центру, после этого необходимо все элементы крепления затянуть с моментом: M10 = 50 Nm; M12 = 79 Nm.
8. Выполнить вырез нижней кромки бампера, согласно шаблону.
9. Выполнить электромонтаж сигнализации.
10. Установку ТСУ рекомендуется производить только



ООО «Бозал-Автофлекс»
 462800, Россия, Оренбургская обл.,
 п. Новоорск, ул. Шоссейная 18
 Тел.: (35363) 7-05-06
 Тел./факс: (35363) 7-13-20
 (495) 799-13-46
www.bosal-autoflex.ru
www.bosal.com
info@bosal-autoflex.ru

Коробка упаковочная

Болт М10х1,5х40	4 шт.
Болт М12х1,25х75	2 шт.
Гайка М12х1,25 с/контр.	2 шт.
Шайба 10 (пруж.)	4 шт.
Шайба 10 (увелич.)	6 шт.
Шайба 12	4 шт.
Шар VH 8828	1 шт.
Подрозетник БАФ 0168	1 шт.
Защитный колпачок	1 шт.
Инструкция по монтажу	1 шт.
Шайба 40х40 БАФ-0301	2 шт.

Момент затяжки

M6	9,5 Nm
M8	23 Nm
M10	46 Nm
M12	79 Nm
M14	125 Nm
M16	195 Nm
M10х1,25	49 Nm
M12х1,25	87 Nm
M12х1,5	83 Nm

Комплектность изделия

Балка ТСУ	1 шт.
Коробка упаковочная	1 шт.
Упаковка полиэтиленовая	1 шт.

Штамп ОТК

Дата изготовления

СВИДЕТЕЛЬСТВО ОБ УСТАНОВКЕ

ТСУ установлено на автомобиль:

Модель..... VIN

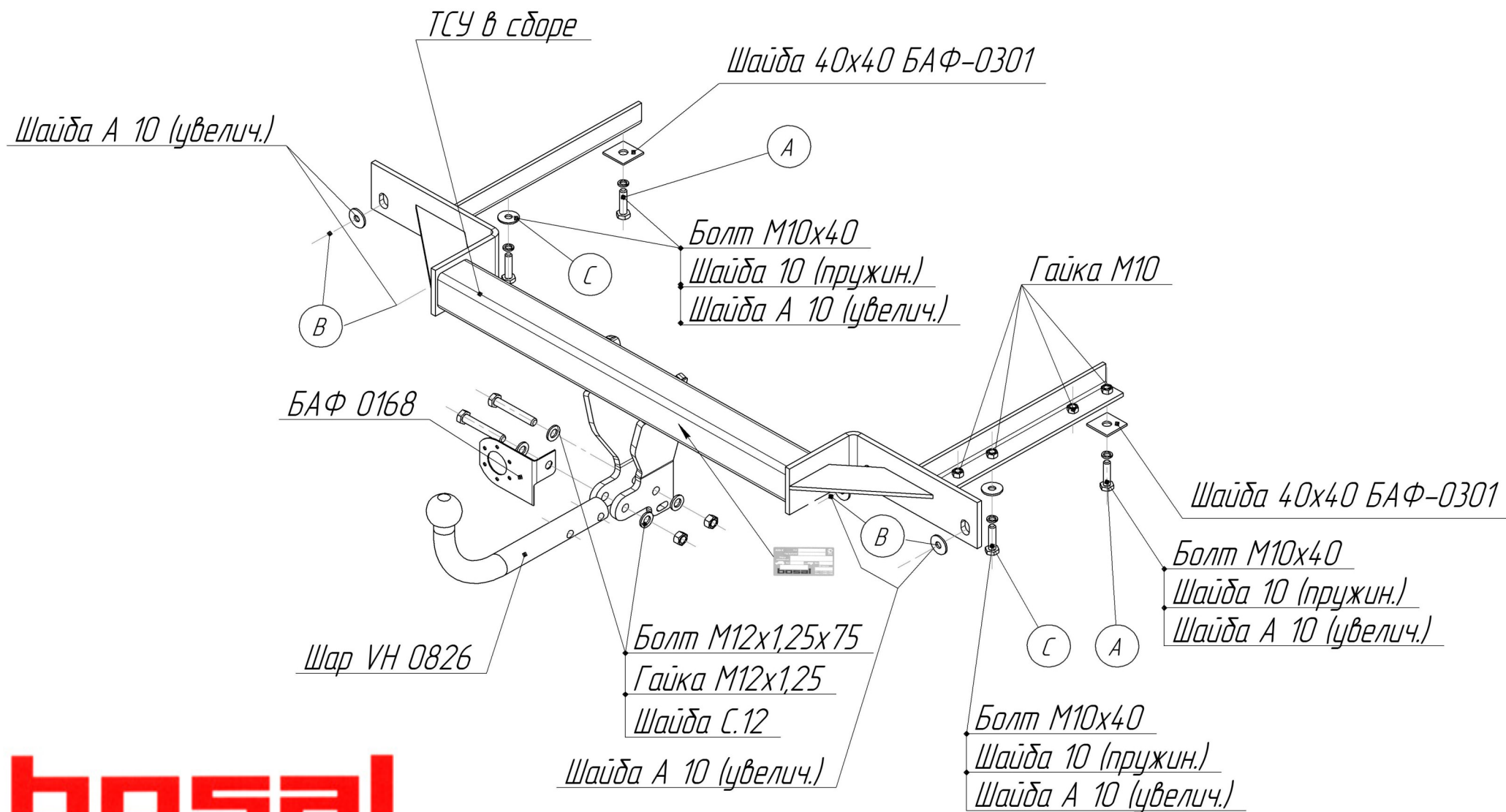
Мы, как установщики ТСУ на данное транспортное средство подтверждаем, что точки крепления установки ТСУ на кузове автомобиля, а также процесс установки отвечают требованиям схемы монтажа, указанной в данной инструкции по монтажу.

М.П

Дата установки

Подпись

Инструкция по монтажу тягово-сцепного устройства шарового типа	52 62 A Chevrolet Cruze НВ	 ТОВАР СЕРТИФИЦИРОВАН					D	
	 2010/1 ⇨			2023 кг.	1100 кг.	50 кг.	Вес нетто 18,12 кг.	6,98 кН.



bosal