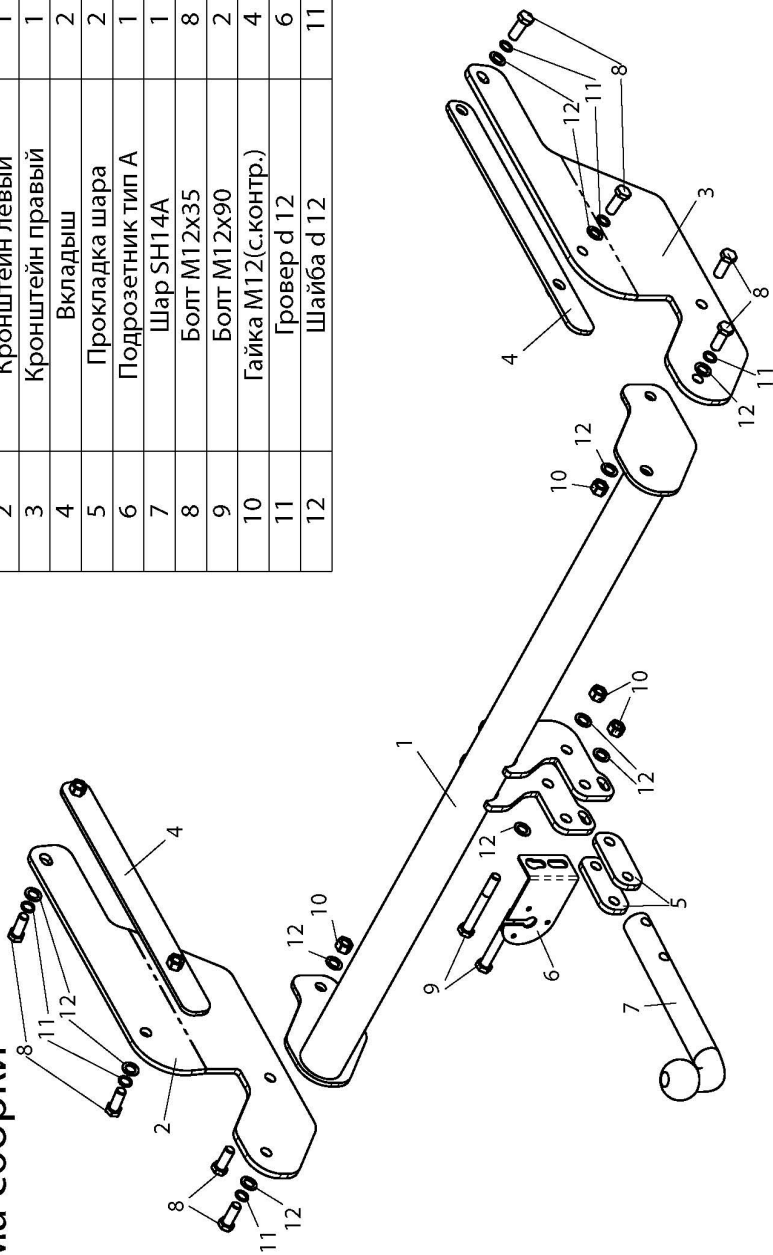


ФАРКОП "LEADER" F120-A

Схема сборки

Поз.	НАИМЕНОВАНИЕ	К-во
1	Балка ТСУ	1
2	Кронштейн левый	1
3	Кронштейн правый	1
4	Вкладыш	2
5	Прокладка шара	2
6	Подрозетник тип А	1
7	Шар SH14A	1
8	Болт M12x35	8
9	Болт M12x90	2
10	Гайка M12(с.контр.)	4
11	Гровер d 12	6
12	Шайба d 12	11



(F120-A)	Артикул	D(кН)	S(кг)	T(кг)	C(кг)
FORD KUGA 2013 - ... г.в.	F120-A	8,8	75	2250	1500
D = $g \cdot T_C / T + C$ (горизонтальная сила, действующая между тягачом и прицепом) S — статическая вертикальная нагрузка на шар ТСУ T — технически допустимая масса тягача		C — масса, передаваемая на зрнут ось или осями прицепа с центрально расположенной осью, когда он сцеплен с тягачом и загружен до технически допустимой максимальной массы			

Тягово-сцепное устройство (F120-A) для FORD KUGA 2013 - ... г.в. предназначено для сцепки легкового автомобиля с буксируемым прицепом полной массой до 1500 кг, скорость автопоезда не должна превышать 80 км/час.

Технические характеристики ТСУ соответствуют **ГОСТ Р 41.55-2005** (Правила ЕЭК ООН №55) «Единообразные предписания, касающиеся механических сцепных устройств. Состав транспортных средств».

Изготовитель постоянно совершенствует ТСУ, поэтому *некоторые конструктивные изменения могут быть не отражены в настоящем издании.*

1. ТЕХНИЧЕСКИЕ ДАННЫЕ

Тип соединения: шаровой Диаметр сцепного шара: 50 мм Масса комплекта ТСУ: 21,8 кг

2. КОМПЛЕКТ ПОСТАВКИ

ТСУ (F120-A) для FORD KUGA 2013 - ... г.в. 1 шт. Пакет электропроводки 1 шт.
 Пакет комплектующих 1 шт. Рчководство по эксплуатации 1 шт.

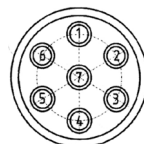
3. МОНТАЖ ТСУ

Установка ТСУ должна осуществляться только в сервисных центрах, имеющих лицензию на данный вид работ. Перед установкой ТСУ внимательно ознакомьтесь с настоящей инструкцией. Предварительно очистите резьбовые соединения от краски (при необходимости).

Внимание : все болтовые соединения , при установке , изначально не затягивать !

- Перед тем, как произвести монтаж ТСУ, автомобиль необходимо установить на смотровой яме, отсоединить аккумуляторную батарею, затормозить автомобиль стояночным тормозом, под колеса положить упоры.
- Работу по монтажу должны производить два человека, соблюдая меры предосторожности.
- Перед установкой ТСУ необходимо снять задний бампер, усилитель заднего бампера и дополнительную буксировочную проушину (в дальнейшем её не устанавливать).
- Установите пластины крепления ТСУ (4) в лонжероны автомобиля.
- Установить кронштейны ТСУ (2,3) с внешней стороны лонжеронов автомобиля и закрепить болтами M 12x35 (8), используя штатные отверстия в лонжеронах.
- Установите усилитель заднего бампера и бампер на автомобиль.
- Установите на ТСУ съемный шар (7) и штепсельный разъем (ШР).
- Подсоединить жгут проводов от ШРа к электропроводке автомобиля **согласно рис 1.**
- Подсоединить аккумуляторную батарею и проверить действие сигналов.

Рис. 1 (схема подключения электропроводки):



Контакт	1(L/1)	2(54/2G)	3(31/3)	4(R/4)	5(58R/5)	6(54/6)	7(58L/7)
Цвет провода на ТСУ	Желтый	Белый	Черный	Зеленый	Оранжевый	Красный	Синий
Назначение	Левый поворот	Задний противотуманный	Масса	Правый поворот	Освещение номера	Стоп-сигнал	Габарит